

# **Kellfri®**

## **13-KK200 VEDKLIPP**



**LÄS IGENOM BRUKSANVISNINGEN NOGGRANT INNAN PRODUKTEN TAS I BRUK!!!**

**BRUKSANVISNING I ORIGINAL**



<b>Innehållsförteckning</b>	<b>Sida</b>
Inledning	3
Produktinformation	3
Teknisk Data	3
Säkerhetsinformation	4
Personligt skydd	5
Information för nödsituatioer	5
Omgivning	5
Varningsdekaler	6
Före användning	7
Fast vändare	7
Användning	8
Klippning av ved	8
Transport och uppställning	9
Förvaring	9
Underhåll och Service	9
Återvinning	9
Monteringsanvisning	10-17
Byte av kniv	18-19
Reservdelar	20
Elschema	21
Hydraulschema	22
Reklamationsblankett	23
Garanti & EG Försäkran om maskinens överenskommelse	24

## INLEDNING

Tack för att ni valde en produkt från Kellfri AB. Genom att följa den allmänna säkerhetsinformationen, instruktionsmanualen samt sunt förnuft kommer ni att få många års trevlig användning av produkten. Kellfris redskap och produkter riktar sig till den självverksamme lantbrukaren med höga krav på funktionalitet.

## PRODUKTINFORMATION

Kellfri vedklipp är konstruerad för att enkelt och kraftfullt klara vedklippning. Maskinen är rejält dimensionerad och har en tryckkraft på 18 ton och en kapdiameter på 29 cm, klarar tuffa material upp till 20 cm.

## TEKNISKTDATA

13-KK200N	Vedklipp
Arbetshöjd	840 mm
Total höjd	2 050 mm
Längd x bredd	3 000 x 1 250 mm
Längd, rullbord	2 270 x 365 mm
Drag	50 mm
Hjul	4,8/ 4, 00-8
Fyrklyvskniv	Standard
Fasvändare	Standard
Kapdiameter	upp till 290 mm
Klyvlängd	200- 680 mm
Tryckkraft	18 ton
Elmotor	5,5 hk, 380V, 3 fas
Säkring	16 A
Vikt	373 kg
Ljudnivå	90 dB
Hydraulolja	SHS 32 eller SHS 46 (ca 20L)

## MASKINENSUPPGIFT

Använd endast för klyvning av ved. Maskinen är gjord endast för ensamarbete.



**Varning!**

Maskinens ursprungliga utformning får inte under några omständigheter ändras utan tillstånd från tillverkaren. Icke auktoriserade ändringar och/eller tillbehör kan medföra livsfarliga skador eller dödsfall för användaren eller andra.

## SÄKERHETSINFORMATION

Innan redskapet eller produkten tas i bruk skall du, för din och andras säkerhet, läsa säkerhetsinformationen och instruktionsmanualen och förstå dess innehåll. Ha alltid säkerhetsinformationen och instruktionsmanualen lättillgänglig för användaren av redskapet eller produkten. Tänk på att det kan vara bra för din egen och andras säkerhet att läsa igenom säkerhetsinformationen ibland då och då. Om säkerhetsinformationen eller instruktionsmanualen skadas eller på annat vis blir obrukbar kan ny beställas från :

Kellfri AB, Munkatorpsgatan 6, 532 37 SKARA. Tel: 0511-242 50

Säkerhetsinstruktionen kan även hämtas från Kellfris hemsida: [www.kellfri.se](http://www.kellfri.se)

Använd ej redskapet eller produkten om ni känner er sjuk, trött eller i samband med alkoholinlag. Ej heller om ni är påverkad av starka mediciner eller droger, lider av stark depression eller kraftig psykisk ohälsa. Följ alltid allmänna trafikregler och gällande regler i djurskyddslagen. Personer under 15 år samt personer med psykisk ohälsa får inte använda redskapen.



## PRODUKTSÄKERHETSINFORMATION

- Maskinen får endast köras på 3-fas 400V jordat uttag. Uttaget skall vara installerat av behörig elektriker.
- För din och andras säkerhet, se till att jordfelsbrytaren är installerad.
- Håll arbetsområdet fritt från andra personer, rörliga delar ökar risken för olyckor.
- Undvik att använda/förvara maskinen där den utsatts för regn eller fukt.
- Se till att arbetsområdet är upplyst.
- Använd ej elektriska maskiner i närheten av lättantändiga gaser eller vätskor.
- Barn får aldrig vistas inom arbetsområdet, låt aldrig barn hantera maskiner, verktyg eller förlängningssladdar.
- Redskapet fungerar bäst och säkrast när den används i den kapaciteten det är ämnat för, försök inte med olika medel öka maskinens kapacitet.
- Stå stadigt och sträck dig inte över maskinen när den är igång.
- Kontrollera sladdar och förlängningskablar med jämna mellanrum, för att säkerställa att inga skador uppkommit.
- Dra ur strömkabeln då maskinen ej används och då den servas.
- Se till att strömbrytaren är avstängd (OFF-läge) innan strömmen kopplas in.
- Överlasta aldrig maskinen.
- Flytta inte maskinen när den är igång.
- Lämna aldrig maskinen utan uppsikt när den är igång.
- Vid transport kan maskinen dras bakom bil, max hastigheten är 20km/h.
- Vedklyven får ej laddas av någon annan person än operatören, missförstånd kan lätt leda till skador. Håll aldrig händerna mellan vedträ och klyvkniv.

## PERSONLIGT SKYDD

Använd alltid lämplig skyddsutrustning. Använd ej löst sittande kläder eller smycken under arbete med redskapet. Tänk på att ha långt hår uppsatt vid arbete med redskap som roterar. Använd alltid skyddshandskar, hörselskydd och skyddsglasögon under körning.



## INSTRUKTIONER FÖR NÖDSITUATIONER

Stoppa maskinen genom att trycka på nödstopp.

Vid nödsituation ring 112

Ha alltid mobiltelefon eller nödtelefon tillgänglig vid ensamarbete. Förstaförbandslåda och brandsläckare skall förvaras lättåtkomligt vid allt arbete, underhåll och service.

## OMGIVNING

Kontrollera att området är fritt från personer, barn och föremål innan tillkoppling eller användning av redskapet sker. Risk för allvarliga personskador.

Var extra uppmärksam om barn befinner sig i området där redskapet eller produkten används eller förvaras. Kontrollera att det inte finns lågt hängande elledningar inom arbetsområdet. Var försiktig vid arbete i lutningar och i närheten av diken.

Arbeta alltid ensam med redskap eller produkter som är gjorda för ensamarbete. Ha aldrig skräp liggande i ditt arbetsområde. Håll arbetsplatsen ren och fri från hinder för att minimera risken för olyckor. Liggande skräp eller annat material som kan vara i vägen under körning kan leda till olyckor. Om klyvna ved samlas på en hög (utan uppsamlingsbehållare), se till att högen inte blir allt för hög så att den rasar mot dig. Ha arbetsytor rena. Respektera alltid redskapets riskzon.



## VARNINGSEKALER

Se till att varningsdekaler alltid är väl synliga och rengör varningsdekaler vid behov. Spola ej med högtryckstvätt direkt på varningsdekalen. Om någon del med dekal byts ut eller dekalen blir sliten eller på annat sätt blir obrukbar beställ nya dekaler.

SYMBOL	FÖRKLARING
	Läs instruktionsboken! Innan arbetet på börjas.
	Varning! Starkström
	Varning klämrisk! Ingen får stå under hängande last! Respektera redskapets riskzon! 5m runt om maskinen
	Varning! Klämrisk!
	Varning! Förbud att vistas inom riskområdet! Maskinen är endast för ensamarbe.
	Produkten är CE-märkt
	WARNING! Vid elektriska fel skall en behörig elektriker anlitas

## FÖRE ANVÄNDNING

Läs igenom säkerhetsinformationen och instruktionsmanualen noggrant. Var säker på att ni förstår säkerhetsinformationen, instruktionsmanualen och varningsdekaler. Använd sunt förnuft vid användandet och använd lämplig personlig skyddsutrustning. Kontrollera alltid prestanda på maskinkombinationen som skall användas. Viktigt är att dessa harmoniserar och stämmer överens på ett tillfredställande sätt. Detta för att säkerställa redskapets eller produktens funktion och din och andras säkerhet. Okulärbesiktiga redskapet eller produkten innan användning. Åtgärda eller byt ut skadade och slitna delar direkt för att minska risken för skador. Smörj rörliga delar och kontrollera att alla bultar och muttrar är åtdragna. Åtgärda vid behov.

Lär och kom ihåg korrekt arbetsmetod. Nybörjare skall hålla en låg hastighet till dess att personen lärt sig hur maskinen eller produkten fungerar. Användaren/Kunden har ansvar för att användaren hanterar situationen. Vid upplevelse om att maskinen är farlig för användaren skall denne inte tas i bruk.

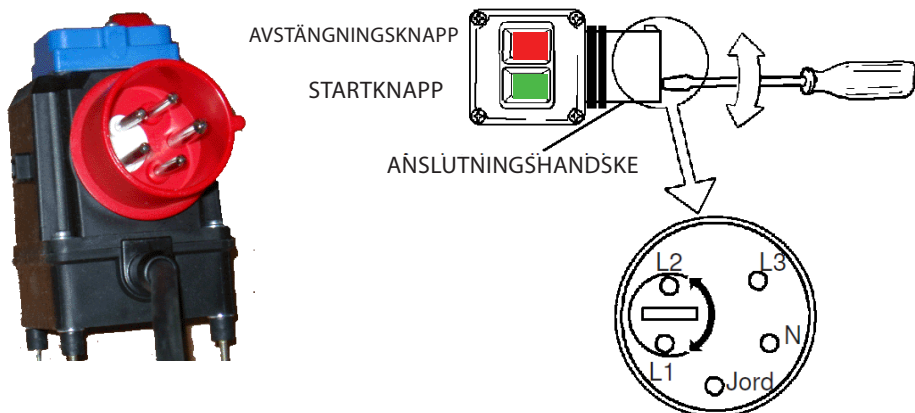
- Elklyven levereras med trepolig anslutningshandske CEE 16A. Handsken ska enligt lag anslutas till ett motsvarande uttag, vilket ska vara monterat av en behörig elektriker.
- Elklyven är provkörd före leverans och levereras i paket med påfylld hydraulolja SHS 32, motorskydd och monterad anslutningshandske.
- Placera klippen på ett jämnt och stabilt underlag. Se till att den inte kan kana eller välta.
- Bekanta dig med klippen utan att starta den.
- Testa alltid avstängningsknappen före varje användning. Sätt igång maskinen och tryck sedan på "OFF-knappen", maskinen skall då stängas av med en gång, använd inte maskinen om detta inte inträffar. Maskinen får inte användas förrän felet är åtgärdad.

## FASVÄNDARE

När vedklyven startas skall motorns rotationsriktning kontrolleras. En pil som visar rotationsriktningen finns placerad på motorns bakre del eller på pumpen. Om hydraulklyven inte rör sig framåt är detta ett tecken på att motorn går åt fel håll. Stanna då genast och ändra motorns rotationsriktning.

Motorns rotationsriktning ändras enkelt genom att vrida fastväxlaren med en skruvmejsel.

**Vridbar fastvärdare med spår för skruvmejsel.**




## ANVÄNDNING

Enbart personer som förstår säkerhetsinformationen och instruktionsmanualen får handha redskapet eller produkten. Var uppmärksam och försiktig under arbete med redskapet eller produkten och använd endast redskapet eller produkten på det sätt som beskrivs i instruktionsmanualen. Vid arbete med redskap som har rörliga delar finns klämrisk. Var försiktig vid arbete med redskap med hydraulikslangar då olja under tryck kan penetrera huden. Uppsök läkare genast om detta inträffar. Arbeta alltid ensam med de redskap som är ämnade för detta. Respektera redskapets riskzon.

- Placera alltid vedklippen på stabilt plant underlag.
- Anslut strömssladden till ett jordat 400V eluttag. Kontrollera alltid före användning att elkablar och el- kontakter inte är skadade. Om inte systemet har inbyggd jordfelsbrytare, skall en portabel jordfelsbrytare användas.
- Kontrollera att motorn / hydraulpumpen roterar åt rätt håll. Rotationsriktningen ändras enkelt med fasvändaren som finns monterad på startutrustningen.
- Tryck på motorn startknapp
- När du är klar, slå av strömbrytaren till OFF-läget och dra ur kontakten



 **WARNING!** Maskinen får endast manövreras av en person

## KLIPPNING AV VED

- Se till att ingen har händer eller armar över klippbordet.
- Lägg upp stocken på rullbordet och rikta den mot kniven.
- Ställ längdstopp till önskad längd.
- Starta klippningen genom att föra stocken framåt mot längdstoppet. Se till att stocken ligger i mitten, tryck sedan ner spaken för att starta klippningen. Varning för klämrisk! Under klippning kan veden spricka.
- VARNING! Var försiktig vid klippning av hårt träslag, kvistig och/eller vresig ved. Vissa typer av trä kan spricka eller flyga iväg, vilket kan resultera i skador.
- När du släpper manöverhandtaget stannar knivens rörelse. Tryck spaken uppåt för att föra tillbaka kniven i utgångsläge.
- Om veden fastnar i klyvkniven: Tryck spaken uppåt så att tryckplattan åker tillbaka till utgångsläget, ta bort sedan veden som fastnat. Varning för klämskador! Se till att tryckplattan är i sitt ursprungsläge och har slutat röra sig innan du utför något på maskinen. Stoppa ALDRIG handen eller annan kroppsdel mellan kniven och arbetsbordet, använd istället lämplig verktyg som t.ex. spet eller brytjärn för att lossa träet som fastnat. Om du behöver slå loss veden använd lämplig verktyg t.ex. en klubba, använd aldrig händerna!



## TRANSPORTERING OCH UPPSTÄLLNING

Kontrollera att området är fritt från personer, barn och föremål innan transport sker. Var alltid extra försiktig under transport och förflyttning. Tillse att redskapet eller produkten är väl förankrad och att befintliga transportsäkringar är monterade. Placera alltid lasten så lågt som möjligt. Respektera riskzonerna även vid transport och förflyttning. Vid lyft får ingen gå in under hängande last. Vagnar som används till transport bör ha fungerande bromsar.

## FÖRVARING

Förvara alltid redskapet eller produkten på en torr plats helst under tak när det inte används. Försäkra dig om att redskapet eller produkten står stadigt och inte riskerar att välta. Låt aldrig barn leka vid förvaringsplatsen. Tänk på tippriksen!

## UNDERHÅLL OCH SERVICE

Se till att redskapet står stabilt och inte riskerar att välta vid underhåll och service. Byt ut skadade och slitna delar direkt för att minska risken för skador. Utför underhåll, service och kontrollera enligt rekommendationer. Använd endast reservdelar med likvärdig prestanda för att minska risken för skador och haveri. Alla reparationer och kopplingar med el måste utföras av behörig person.

- Kontrollera att alla bultar och muttrar är åtdragna efter underhåll och service.
- Testa alltid maskinen innan arbete startas.

SERVICE	INTERVALL	ÅTGÄRD
Olja	Byt efter första 10 timmar Därefter var 50 timmar Eller en gång per år	Oljebyte <ul style="list-style-type: none"><li>• Använd hydraulolja SHS 32 eller SHS 46.</li><li>• Tömning av tank görs genom att ta ur pluggen under tanken.</li><li>• Påfyllning görs genom påfyllningsplugg ovasida. Fyll på tanken med ca 20L hyd.olja</li></ul>
Skrudar och bultar	Regelbundet, helst innan varje körning	Kontrollera och efterdrag alla bultar och skruvar
Rörliga delar	Efter varje körning	Smörja rörliga delar regelbundet
Slangar och kopplingar	Innan användning	Kontroller slangar och kopplingar är hela

## FELSÖKNING

FEL	TROLIGT ORSAK	ÅTGÄRD
Kolven rör inte framåt	Ingen tryck i systemet Motorn går åt fel håll	Kontrollera oljenivå Kontrollera rotationsriktning av motor.
Maskinen startar inte	Fel på strömkällan Strömhandsken är inte korrekt ansluten.	Kontrollera spänningen Anslut strömhandsken korrekt
Maskinen orkar inte köra kolven framåt	Ingen tryck i systemet	Kontrollera efter läckage Kontrollera alla slangar och kopplingar är hela

Kellfri AB arbetar ständigt med att vidareutveckla sina produkter och förbehåller sig därför rätten till ändringar beträffande bl.a utformning och utseende utan föregående meddelande.

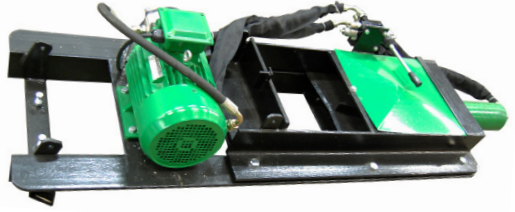
## ÅTERVINNING

Vid skrotning skall redskapet demonteras och transporteras till kommunens avsedda plats. Kontakta din kommun för vidare information

**MONTERING**



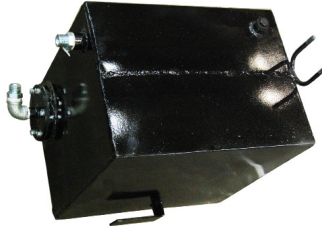
**A**



**B**



**E**



**C**



**D**



**F**



**G**



**H**



**J**



**I**



**M**



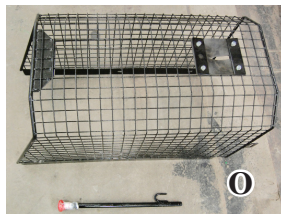
**K**



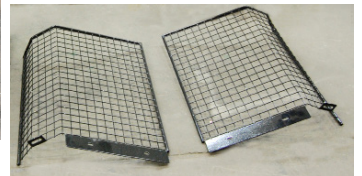
**L**



**N**



**O**



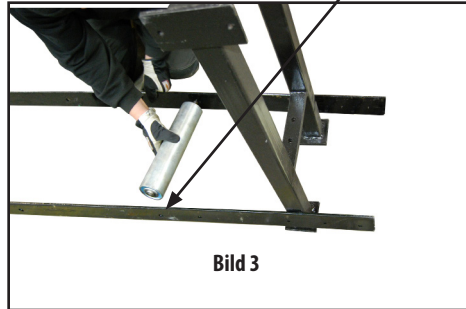
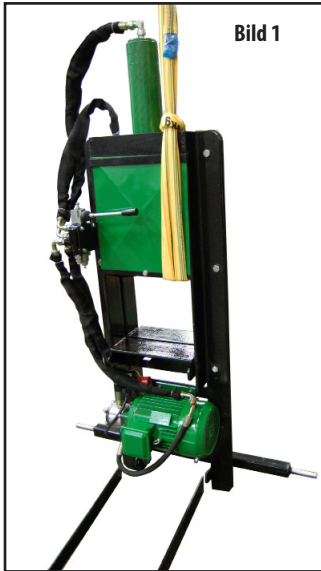
**P**

## MONTERING

A	Bultsats
B	Vertikalram
C	Tank
D	Stödben-ram
E	Stockbord
F	Rullar
G	Hängfäste för tank
H	Hjul
I	Hjulaxel
J	Dragstång
K	Stabiliseringsstag
L	Sidofäste för rullbord
M	Bricka för montering av dragstången
N	Måttflagga
O	Skyddsbur fram + stockhållare
P	Skyddsbur - bak

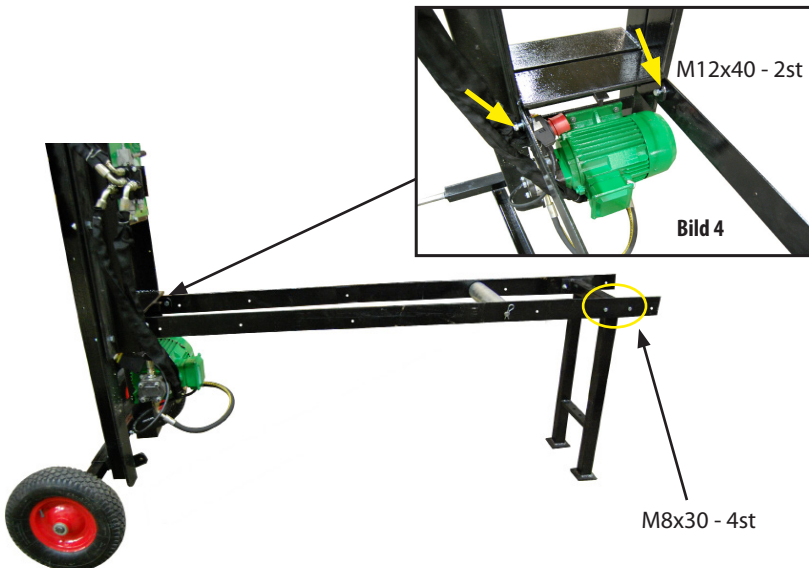


## MONTERING



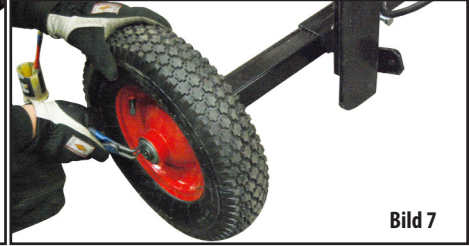
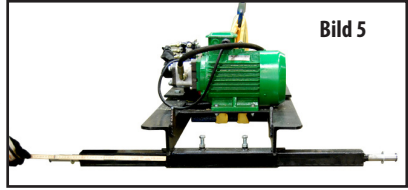
Det rekommenderas att montering utförs av två personer på grund av vedklippens vikt.

1. Vertikalramen behöver hissas upp för att kunna montera stockbordet. **WARNING!** Tipprisk, se till att ramen inte kan välta.
2. Förbereda alla delar för montering av stockbordet: stödben, 2st Sidofästen och alla rullar.
3. Ställ sidofästena (bild 1) på varje sida av stödben (Obs! Mät hållpositionen, bredare delen skall vara uppåt ca.3,5 cm mät från hålets topp (bild 2), kontrollera även hålbilden, det ändret med 3 tätare hål bredvid varandra skall vara längst fram där stockbordet börjar). Montera rullen i mitten (bild3). Lyft upp sidofästen och montera dem på vertikalramen (bild4)

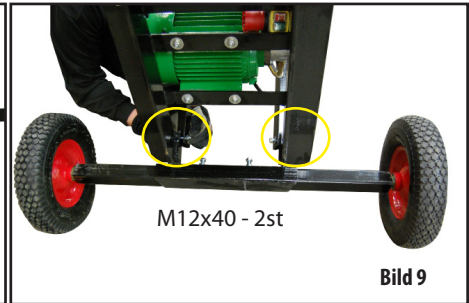
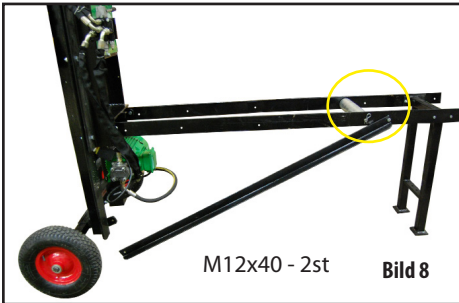


## MONTERING

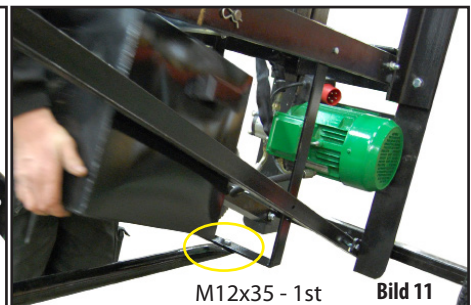
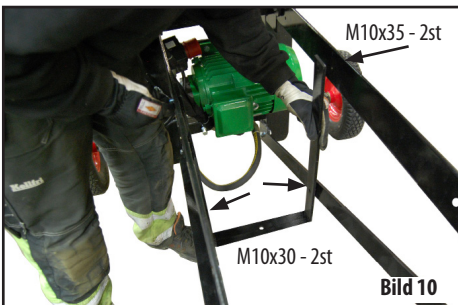
4. Montera hjul på hjulaxeln, kontrollmät så att hjulaxeln är i mitten (bild5), demontera segersäkring och bricka (bild6). Smörja axeln med fett, montera hjul och montera sedan tillbaka bricka och segersäkringen (bild6).



5. Montera stabiliseringsstagen på båda sidor av stockbordet. (bild 8-9)



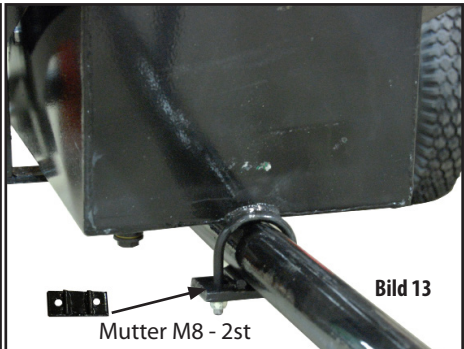
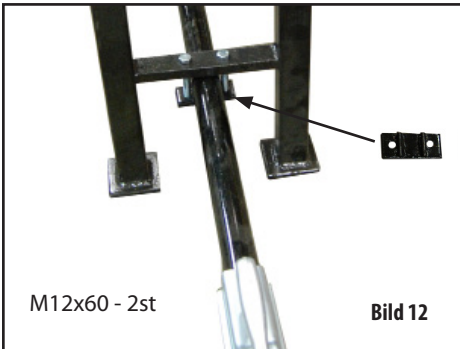
6. Montera upphängningsfäste (bild10) till tank, dra inte åt bultarna än.



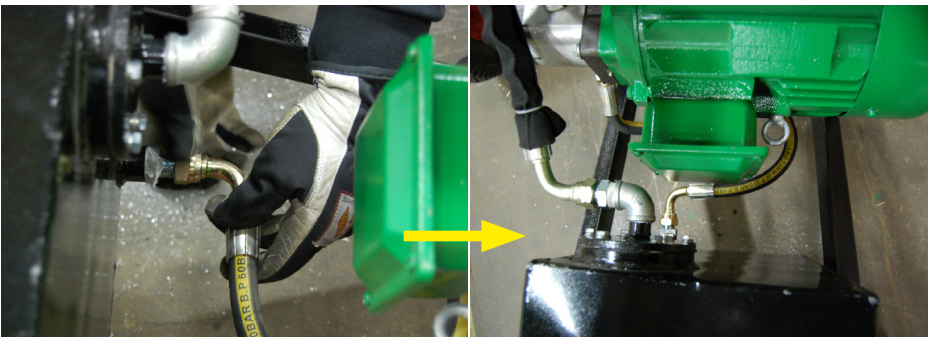


## MONTERING

7. Montera dragstången innan du monterar tanken, dra åt bulten (bild11 -12). Montera tanken (bild13)

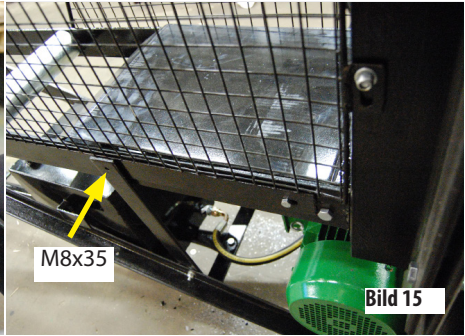
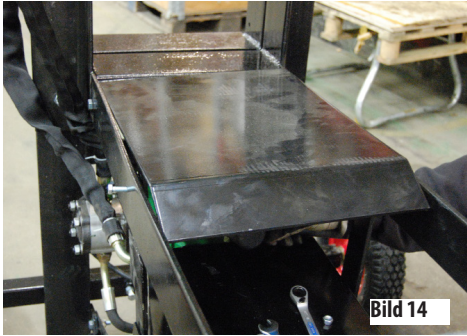


8. Koppla hydraulslangar, dra åt alla kopplingar.

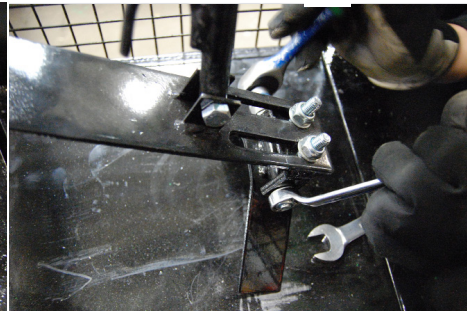
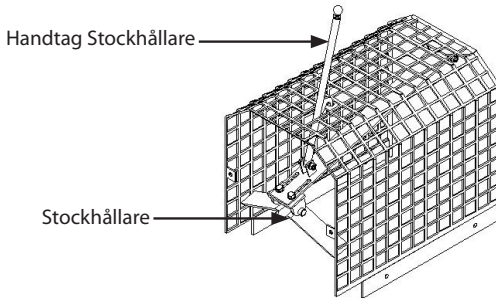


## MONTERING

9. Montera plåt till stockbordet (bild 14) dra åt inte bultarna än. Montera på skyddsbur på stockbordet (bild 15).

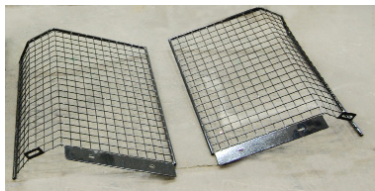


10. Montera stockhållare under skyddburen se bilder nedan.



## MONTERING

11. Montera måttflaggan bakom maskinen inna du monterar skyddet i bak.



U-bygel, håller upp flaggmått när den är nedfält

12. Montera anslutningshandske på plats vid sidan om maskinen.



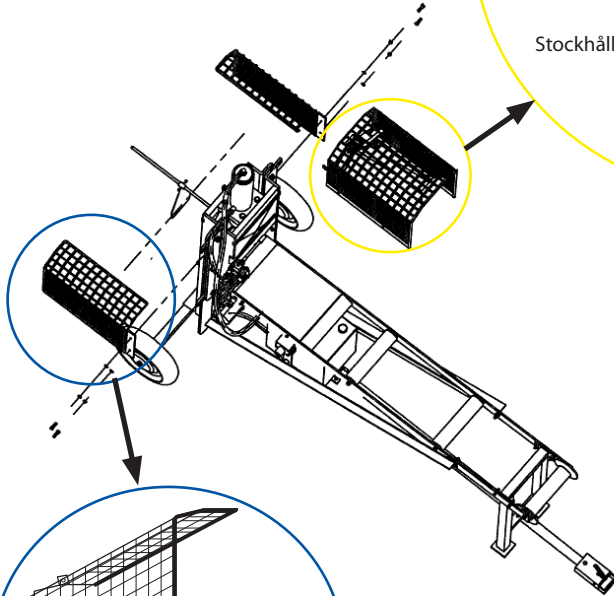
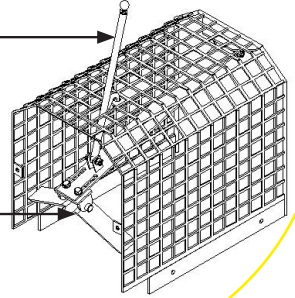


## MONTERING

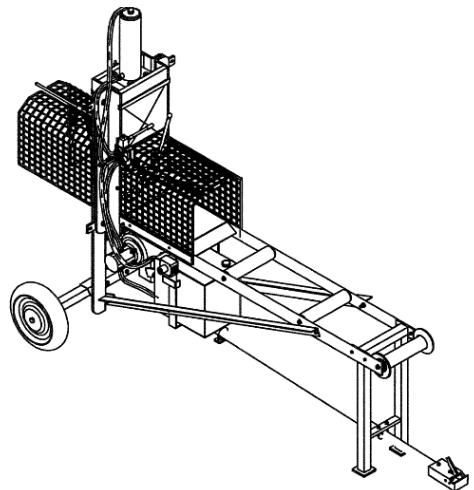
Montera skyddsbur framför kniven

Handtag Stockhållare

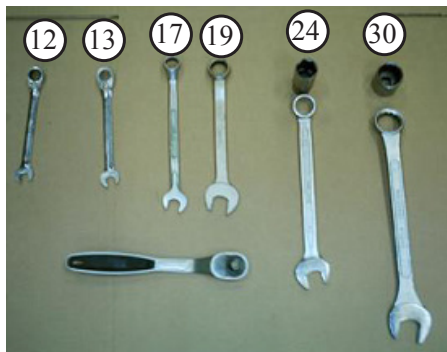
Stockhållare



Montera skydd  
bakom kniven 2st



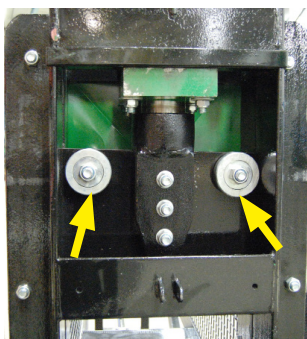
## BYTE AV KNIV 13-KK200



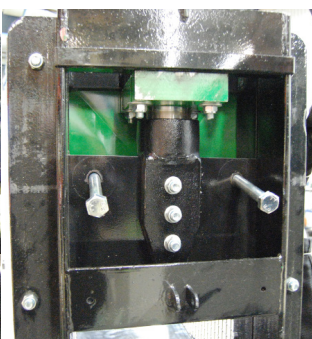
1. Förberedd verktyg som behövs för demontering av kniv.



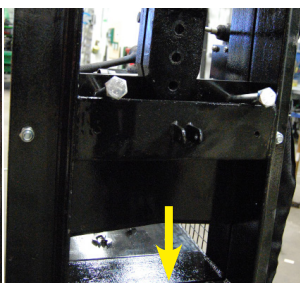
2. Demontera skyddsbur bakom maskinen, demontera sedan skyddskåpa både fram och bak (se bild)



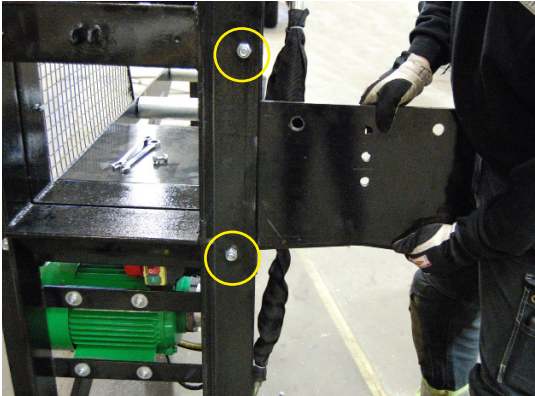
3. Skruva av rulllager.



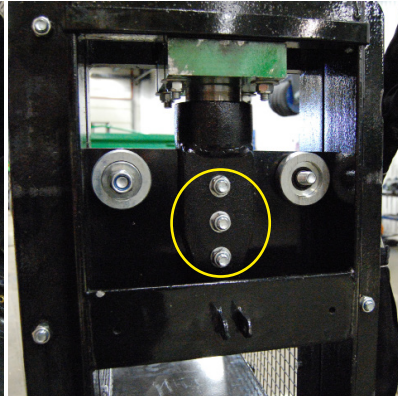
4. Stoppa stänger/ långa bultar i hålen som bilden visar som stöd för kniven, lossa sedan bultar som håller kniven.



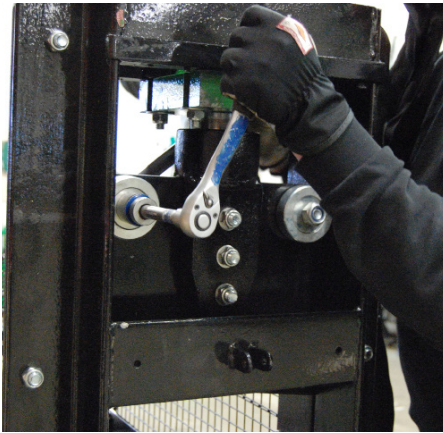
5. Tag bort kniven genom att sänka ner den försiktigt och skjut ut den åt sidan.



7. Lösgör bultarna i stommen ca 3mm för att lättare kunna få upp kniven.



8. Skruva fast kniven på plats. Dra åt bultar i kniv och stomme.



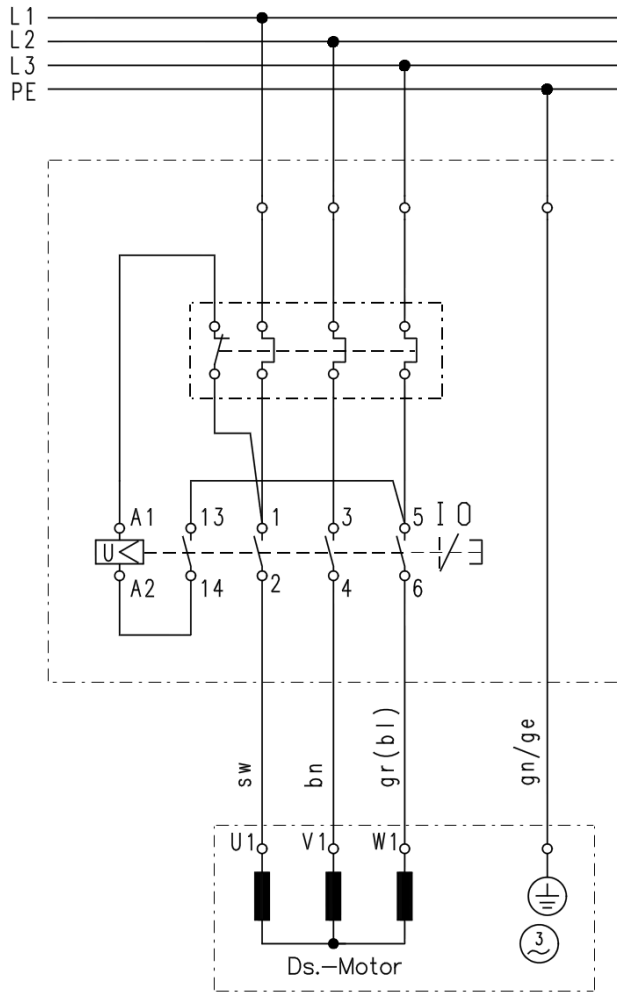
9. Åter placera rulllager, dra åt.



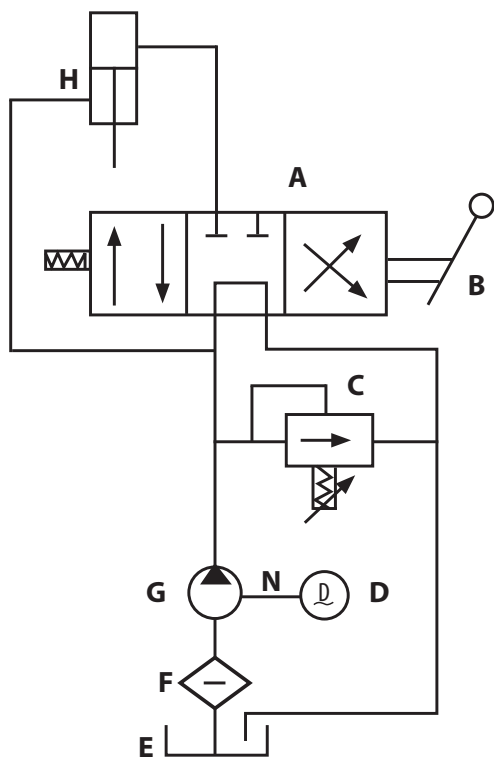
10. Montera tillbaka skyddskåpan.

## RESERVDELAR

BENÄMNING	ART.NR.
Hydrauslang - retur Ø13x 1 000 mm KK200N	R13-KK200.001
Hydrauslang - sug Ø13x 900 mm KK200N	R13-KK200.002
Packningsats 100/50	R13-KK200.003
Cylinder 100/50	R13-KK200.004
Hjulaxel KK200N	R13-KK200.005
Stödrulle	R13-KK200.006
Stödben	R13-KK200.045
Matarbord	R13-KK200.025
Kulkoppling 50 mm	
Hållare till dragstång	R13-KK200.010
Dragstång - rör	R13-KK200.011
Bordstag - höger	R13-KK200.012
Oljetank	R13-KK200.013
Elmotor 5,5 Kw	R13-KK200.014
Hjul 4.80/4.00-8	R13-KK200.015
Ventilpaket	R13-KK200.016
Hydraulpump	R13-KK200.017
Skyddsnät	R13-KK200.018
Arbetsbänk - plåt	R13-KK200.025
Bordstag - vänster	R13-KK200.026
Skydd bakom kniven	R13-KK200.031
Skyddsbur framför kniven	R13-KK200.032



Färg	BESKRIVNING
sw	svart
bn	brun
gr/ (bl)	grön eller blå
gn/ge	grön/gul



Systemtryck: 180 bar  
 Hydraulslangar: max tryck : 40Mpa

Hyd.schema	BESKRIVNING
A	Hydraulventil
B	Spak
C	Säkerhetsventil
D	El-motor
E	Tank
F	Oljefilter
G	Hydrulpump
H	Hydraulcylinder

Vi är tacksamma för din hjälp med påpeka eventuella felaktigheter på av Kellfri levererad produkt till dig. Innan reklamation läs Kellfris allmänna köpvillkor i vår katalog eller på hemsidan [www.kellfri.se](http://www.kellfri.se), samt medskickad instruktionsbok i de fall den medföljer.

Vänligen fyll i uppgifter nedan och bifoga foto som underlag för att kunna behandla ditt ärende.

<b>Köpare:</b>	<b>Kundnummer:</b>	
<b>Adress:</b>	<b>Fakturanummer:</b>	
<b>E-post:</b>	<b>Telefon dagtid:</b>	
<b>När levererades produkten?</b>	<b>När togs produkten i drift?</b>	<b>Fungerade produkten vid leverans?</b>

**Reklamerad produkt/del:**

.....

**Felbeskrivning:**

.....

.....

**Beskriv händelseförlopp:**

.....

.....

.....

.....

.....

.....

.....

**Övrigt:**

.....

.....

**Skicka Reklamationsblankett och foto till:**

Kellfri AB  
Serviceavdelningen  
Munkatorpsgatan 6  
532 37 Skara

Eller maila Service.  
[info@kellfri.se](mailto:info@kellfri.se)

Namnunderskrift:	Datum:
------------------	--------

## GARANTIVILLKOR

- Garantins giltighet - Kellfri-garantin gäller 12 månader efter inköpsdatum
- Garantin ersätter - Ersättning utgår för utbytta delar efter konstaterat material eller fabriktionsfel.
- Garantin ersätter inte - Arbetskostnader  
- Resekostnader  
- Maskin som köparen själv gjort/låtit göra ändringar på.  
- Eventuella följdkostnader som uppkommer till följd av skada på maskinen.  
- Skador som beror på normal förslitning av maskinen, bristfällig service, användarens oerfarenhet eller användning av reserdelar som ej är original.  
- Slitdelar såsom slangar, tätningar, oljor och remmar.

## **EG-FÖRSÄKRAN OM MASKINENS ÖVERENSSTÄMMELSE** **EC-DECLARATION OF CONFORMITY** (ENLIGT/ ACCORDING TO 2006/42/EG, BILAGA 2A)

### GODKÄNTS AV

Namn: Tina Baudtler  
Företagsnamn: Kellfri AB  
Address: Munkatorpsgatan 6, 532 37 Skara, Sweden

Försäkrar härmed att maskinen  
Namn: 13-KK200  
Typ: Vedklipp

Överensstämmer med alla tillämpliga bestämmelser i:

*This declares that the product mentioned above complies with the following directives:*

Maskindirektivet 2006/42/EG

Lågspänningsdirektivet 2006/95/EG



Tina Baudtler, VD  
Skara, 2013-11-20

*Kellfri AB arbetar ständigt med att vidareutveckla sina produkter och förbehåller sig därför rätten till ändringar be-  
träffande bl.a utformning och utseende utan föregående meddelande.*

## KUNDSERVICE

Ni är alltid välkomna att ge synpunkter eller fråga oss om våra redskap och produkter.

*Product made in P.R.C.*

**Kellfri AB**

**Telefon: 0511 - 242 50**

**Fax: 0511 - 168 33**

**E-post: [info@kellfri.se](mailto:info@kellfri.se)**



Senast ändrad: 2018-05-09